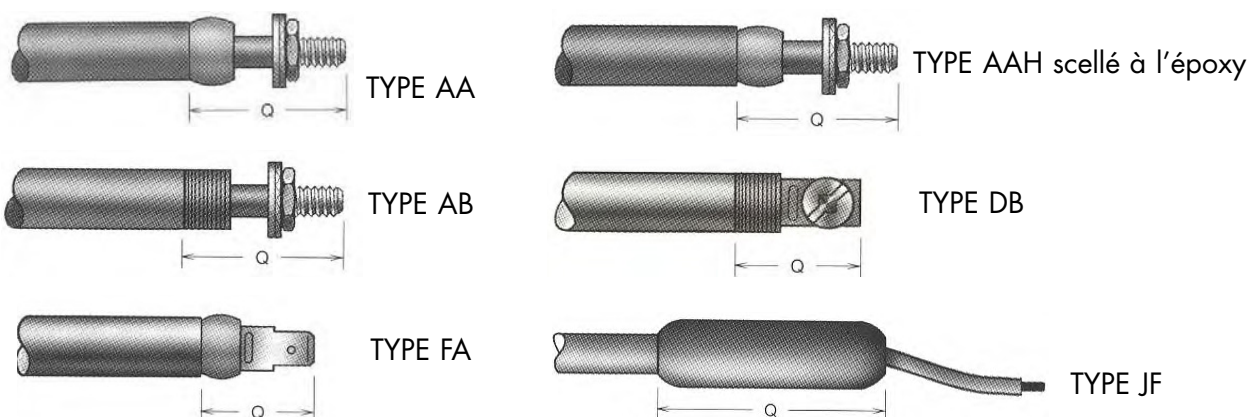


BORNIERS DE TYPE STANDARD



CARACTÉRISTIQUES DES BORNIERS

Type	Dim. 'Q' (po.)	Filetage	Tension Max.	Temp. Max. (°C)
AA	1-1/8	#10-32*	600	200
AB	1-1/8	#10-32*	600	400
FA	15/16	N/D	250	200
AAH	1-1/8	#10-32*	600	150
DB	13/16	#10-32*	250	400
JF*	1-5/8	N/D	300	90

#10-32 disponible à #8-32 ;
Type JF, Dim. Q = 2-1/4 po. pour dia. 0,315 et 2-3/4 po. pour dia. 0,430.

ÉLÉMENTS TUBULAIRES

RACCORDS FILETÉS



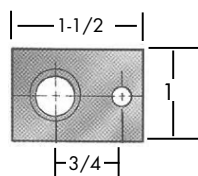
Les raccords filetés peuvent être brasés ou soudés en usine sur la section froide de l'élément. Ces raccords assurent un joint étanche pour les applications dans lesquelles l'élément est installé dans des récipients ou réservoirs. Les raccords sont disponibles en laiton, en acier ou en acier inoxydable.

Note : Raccords filetés disponibles en acier et en laiton

Éléments .315 po. de diamètre = raccords 9/16 po. de diamètre

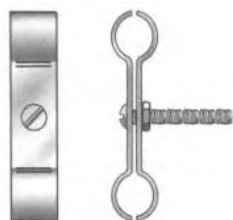
Éléments .430 po. de diamètre = raccords 3/4 po. de diamètre

BRIDES DE MONTAGE



Des brides de montage standard peuvent être ajoutées sur les éléments en usine pour faciliter l'installation. Des brides spéciales sont disponibles sur demande.

DISPOSITIFS DE SERRAGE



On peut utiliser ces dispositifs de serrage à deux pièces en acier inoxydable comme pièce d'espacement dans des fours ou réservoirs. Idéal pour figures 1, 5, 13, 14, 17 et 18.